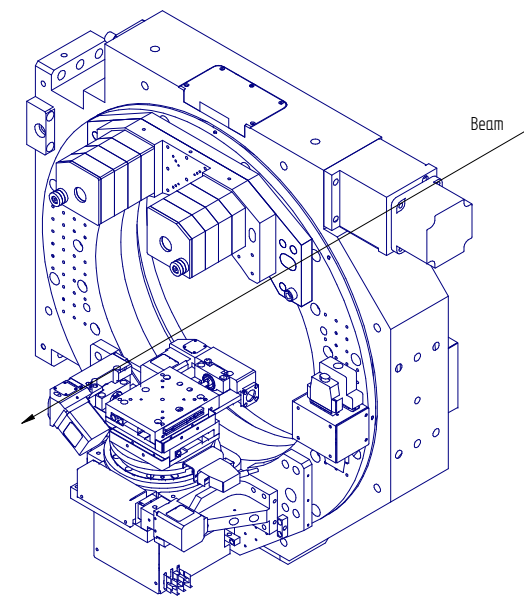
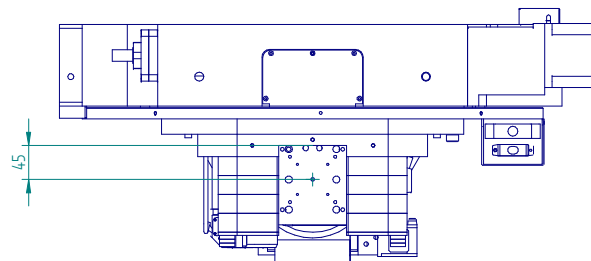
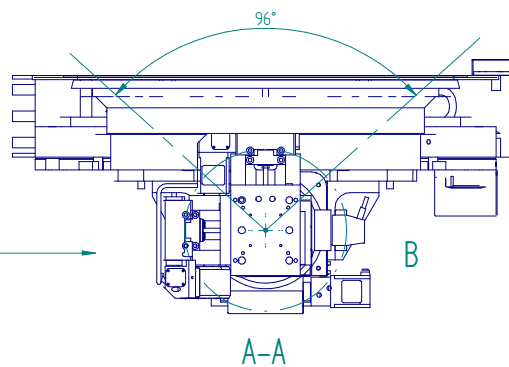
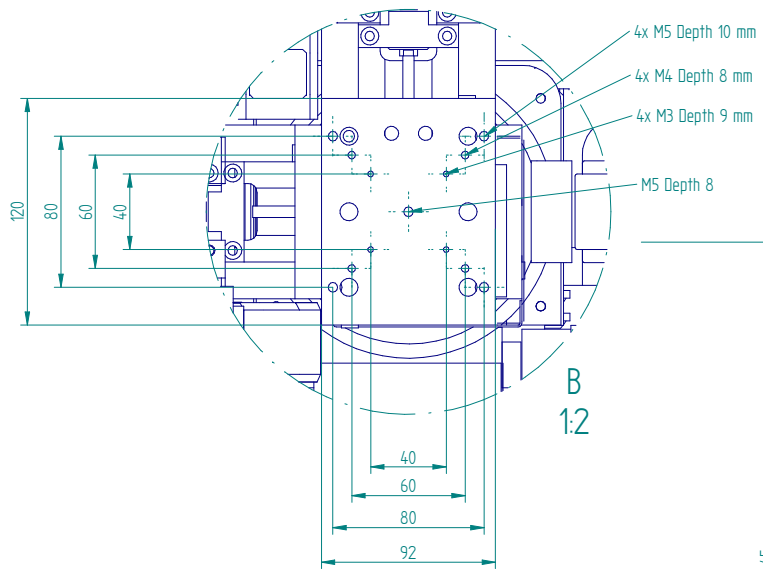
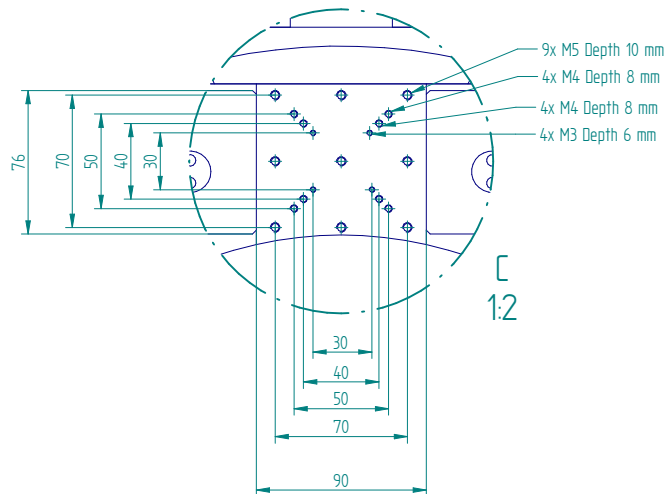
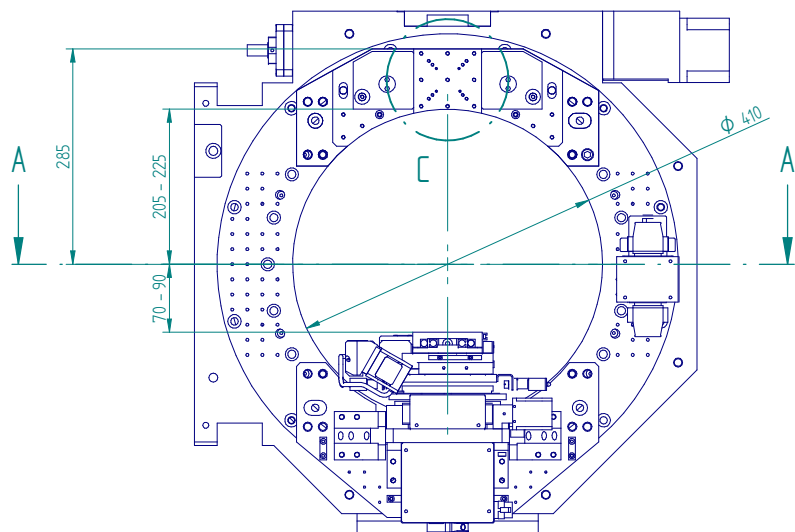


Xs (± 20 mm)
 Ys (± 20 mm)
 Zs (± 10 mm)
 PHIs (± 180°)



Tolerierungsgrundsatz: ISO 8015		Allg.-Toleranzen nach DIN ISO 2768		Halbzeug		Gewicht	
Oberflächenengrößen nach DIN EN ISO 1302+287 bzw. 4288		Toleranzkl.				0,000 kg	
Eigentum von DESY. Alle Rechte vorbehalten. Vor der Nutzung dieser Unterlagen oder der darin enthaltenen Informationen ist die Zustimmung des DESY-Technologietransfers erforderlich.				Schutzmerkmal DIN ISO 8015 (15-2012) bestehen		Maßstab 1:5 (1:2)	
				Status 0		Drt. Auftrag	
		Gez: 22.02.2011		Name pflaum		P08 High Resolution Diffraction	
		Gepr.				Sample Stage	
		Gen.				Rev. Blatt von Blättern 1 1	
		Teil-Nr.: SE000444165		HasyLab		Ersf. Ersd. Plat 10.04.2012	
Zust.		Änderung		Datum		Name	
						Erl-Nr.: SE000511154	